

具有开关电感单元的电感磁集成 Buck 变换器

荣德生,杨干兴,胡举爽,杨学鹏

(辽宁工程技术大学电气与控制工程学院,葫芦岛 125105)

摘要:为了提高传统 Buck 变换器的降压能力、降低二极管电压应力及减小变换器损耗,将开关电感应应用传统 Buck 变换器中,提出了一种具有开关电感的电感集成 Buck 变换器。利用开关电感替代传统 Buck 变换器中的储能电感,并对开关电感进行了耦合集成。分析了变换器的工作模式,推导得到了变换器电压增益表达式,研究了电感串联等效电阻对变换器电压增益影响,并分析了二极管电压应力与电感电流纹波的大小。与传统 Buck 变换器相比,具有开关电感的电感集成 Buck 变换器的电压增益、二极管电压应力和电感电流纹波都减小到传统的 $1/(2-D)$ 倍。样机实验结果验证了理论分析的正确性,表明具有开关电感的电感集成 Buck 变换器具有优良的综合性能。

关键词:开关电感;电压增益;耦合电感;Buck 变换器

Inductive Integrated Buck Converter with Switched-inductor Units

RONG Desheng, YANG Ganxing, HU Jushuang, YANG Xuepeng

(Faculty of Electrical and Control Engineering, Liaoning Technical University, Huludao 125105, China)

Abstract: To improve the step-down ability of the traditional Buck converter, reduce the voltage stress of diodes, and lower the loss of the converter, switched-inductors are applied to the traditional Buck converter, and an inductive integrated Buck converter with switched-inductors is presented. First, the switched-inductors are used to replace the storage inductors used in the traditional Buck converter, and they are further coupled/integrated. Second, the working mode of the converter is analyzed, and its voltage gain expression is obtained; moreover, the effect of the equivalent series resistance of inductors on the converter's voltage gain is studied. Third, the magnitudes of the voltage stress of diodes and the inductor current ripple are analyzed. Compared with the traditional Buck converter, the voltage gain, diode voltage stress, and inductor current ripple of the novel converter are all reduced to $1/(2-D)$ times. Finally, the experimental results of a prototype verified the correctness of the theoretical analysis, showing that the inductive integrated Buck converter with switched-inductors had excellent comprehensive performance.

Keywords: switched inductor; voltage gain; coupled inductance; Buck converter

随着信息技术的迅猛发展,微处理器的运算速度和工作频率在成倍地提高,在当前主流的微处理器(Intel Xeon 处理器^[1])芯片中 PLL 的输出时钟频率已经超过了 3 GHz,更有甚者(IBM Power7+处理器^[2])超过了 5 GHz。目前标称电压已达到 1.5 V^[3],下一代微处理器工作电压的进一步降低将导致其

工作电流的进一步增大,因此,低电压是微处理器供电电源发展的必然趋势。

然而,在基本的直流-直流变换器中,Buck、Boost、Buck-Boost、Cuk、Sepic、和 Zeta 等直流变换器不能提供一个陡峭的降压能力。为了提供高的电压转换率,基本变换器必须使用一个极端值的占空比,而一个极端占空比损害变换器的效率和阻碍其瞬态响应^[4]。此外,要产生这样一个极端占空比,控制电路还必须包含一个非常快速、昂贵的比较器。变换器中的开关管在极端占空比时,导通的时间比

收稿日期:2016-03-09;修回日期:2018-01-17

基金项目:国家自然科学基金资助项目(51177067, 50607007)
Project Supported by National Natural Science Foundation of China(51177067, 50607007)

较短,在高开关频率时,可能导致开关管故障。另外,占空比较小时,变换器会存在诸多问题,如电流纹波会变大,从而需要增大电感来抑制纹波;纹波的变大同时会对输出电容造成很大的冲击;并且占空比过小会导致变换器稳定性下降^[5-8]。在变换器稳定的前提下,为了提高传统 Buck 变换器的降压能力,文献[9]提出了一种由 2 个电感器和 3 个二极管构成的新的开关电感结构,这些电路模块组成一个开关电感代替传统 Buck DC-DC 变换器中的电感,但没有对这种拓扑结构进行详细的理论分析;文献[10]中也提到此拓扑结构,分析了电压增益、电压应力和电流应力,但是没有具体的理论分析和实验验证。

本文对该拓扑结构中的开关电感采用了电感耦合技术,有效地减少了磁件的体积和损耗,减小了电流纹波,提高了变换器的动态性能^[11],并对这种拓扑结构进行工作模式分析和工作性能分析,并用实验验证了在电感值相等的条件下,电压增益、二极管的电压应力和电感的输出电流的纹波变成传统的 $1/(2-D)$ 倍。

1 变换器拓扑结构与工作模式

1.1 变换器拓扑结构

具有耦合电感的新型开关电感 Buck 变换器如图 1 所示。开关电感单元由 2 个电感 L_1 、 L_2 和 2 个二极管 D_1 、 D_2 以及 1 个电容构成,其中 2 个电感 L_1 、 L_2 相等, $L_1=L_2=L$,采用正向耦合的方式集成在同一磁芯上,设其互感为 M ,图中 * 为同名端。

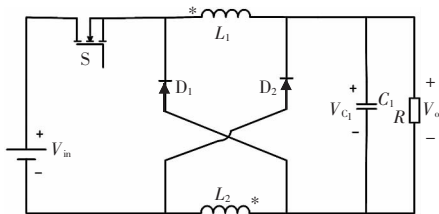


图 1 开关电感 Buck 变换器

Fig.1 Buck converter with switched-inductors

1.2 变换器工作模式分析

开关电感 Buck 变换器在一个周期中共有 2 个工作模式,每个模式的等效电路及稳态工作波形分

别如图 2 和图 3 所示。

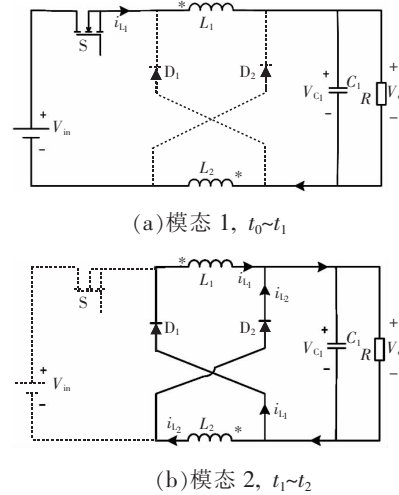


图 2 变换器工作模式等效电路

Fig.2 Equivalent circuits of the converter in operation mode

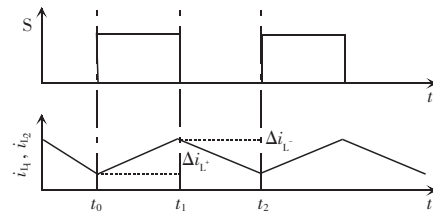


图 3 变换器稳态工作波形

Fig.3 Waveforms of the converter in stable operation mode

模式 1 (t_0-t_1), 如图 3(a): 开关 S 处于开通状态, 二极管 D_1 、 D_2 反向截止, 电感 L_1 、 L_2 串联正向储能, 电感电流 i_{L1} 、 i_{L2} 上升, 在此模式有

$$L_1 \frac{di_{L1}}{dt} + M \frac{di_{L2}}{dt} + L_1 \frac{di_{L2}}{dt} + M \frac{di_{L1}}{dt} = V_{in} - V_o \quad (1)$$

模式 2 (t_1-t_2), 如图 3(b): 开关 S 关断, 二极管 D_1 、 D_2 正向导通, 电感 L_1 、 L_2 并联反向放电, 释放能量, 电感电流下降; 负载功率由电感 L_1 、 L_2 共同提供。在此模式有

$$\begin{cases} L_1 \frac{di_{L1}}{dt} + M \frac{di_{L2}}{dt} = V_o \\ L_2 \frac{di_{L2}}{dt} + M \frac{di_{L1}}{dt} = V_o \end{cases} \quad (2)$$

2 变换器工作性能分析

2.1 稳态电压增益

假设变换器中各开关元器件均为理想器件,且

电容电压在整个工作过程中保持不变;电感 L_1 、 L_2 的耦合度为 K 。

2.1.1 不考虑电感等效串联电阻的电压增益

在连续工作模式 CCM(continuous conduction mode)下,由式(1)~式(2)可以得到此模态情况下电感电流变化的表达式为

$$\begin{cases} \Delta i_{L_1} = \frac{V_{in} - V_o}{2L(1+K)}DT \\ \Delta i_{L_2} = \frac{V_o}{L(1+K)}(1-D)T \end{cases} \quad (3)$$

式中: D 为占空比; T 为开关周期。

根据电感的伏秒平衡原理,由式(3)可以获得不考虑电感等效串联电阻的电压增益为

$$G_{CCM} = \frac{V_o}{V_{in}} = \frac{D}{2-D} \quad (4)$$

式(4)表明,所提变换器的电压增益是传统 Buck 变换器的 $1/(2-D)$ 倍,电压增益得到了很大的降低。

电路在断续工作模式 DCM(discontinuous conduction mode)下有 3 种工作模态,其工作原理与 CCM 模式下相类似,因而 DCM 模式下的稳态分析便不再赘述,这里给出 DCM 模式下,电路增益表达式为

$$G_{DCM} = \frac{V_o}{V_{in}} = \frac{2}{-1 + \sqrt{1 + \frac{4(2-D)}{(1-D)D^2} \tau}} \quad (5)$$

式中: τ 为时间常数, $\tau = \frac{L f_s}{R}$; f_s 为开关频率。

2.1.2 考虑电感等效串联电阻的电压增益

在理想条件下,降压变换器的增益可以无限小,但在实际应用中,无源元件存在寄生电阻,限制了变换器的增益。在 Buck 类型的变换器中,主要限制变换器增益的因素是电感的等效串联电阻 R_{esrL} 。增益越大,输入电流将增大,从而导致损耗变大。所以在实际应用中,需要考虑电感等效串联电阻对电压增益的影响。

在忽略损耗的情况下,变换器输入与输出能量相等,则

$$V_{in} I_{in} DT = \frac{V_o^2}{R} T \quad (6)$$

式中, R 为负载阻值。

由式(4)和式(6)得输入电流为

$$I_{in} = \frac{1}{2-D} \frac{V_o}{R} \quad (7)$$

式(7)表明输入电流 I_{in} 可以通过调节占空比 D 来控制。

当开关 S 开通时,电感 L_1 、 L_2 串联储能;开关 S 关断时,两电感并联释放能量,根据式(6),在一个开关周期中电感流过的平均电流为

$$I_{L_1} = I_{in} D + \frac{I_o}{2} (1-D) = \frac{D^2 - D + 2}{4-2D} I_o \quad (8)$$

当考虑电感的等效串联电阻时,由式(1)~式(3),根据伏秒积原理可以得到

$$\frac{DT(V_{in} - V_o - I_{L_1} R_{esrL})}{2L} = \frac{(1-D)T(V_o - I_o R_{esrL})}{L} \quad (9)$$

由式(7)~式(9)得考虑电感等效串联电阻时的电压增益为

$$\frac{V_o}{V_{in}} = \frac{D}{(2-D) + \frac{3D^3 - 5D^2 + 8D - 4}{4-2D} \frac{R_{esrL}}{R}} \quad (10)$$

设 $R_{esrL}/R = \alpha$, 由式(10)可得电压增益随占空比 D 的变化曲线,如图 4 所示。

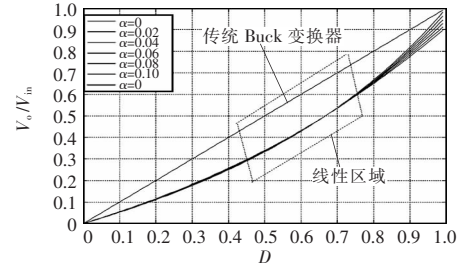


图 4 在不同 α 中,电压增益随着占空比的变化情况

Fig.4 Variation of voltage gain with duty ratio at different values of α

图 4 表明所提出的新型变换器的降压能力比传统 Buck 变换器有所提高,且在占空比为 0.6 附近这种优势更明显。

2.2 电感电流纹波分析

根据式(1)和式(2),通过图 2 可以得到

$$\Delta i_{L1} = \Delta i_{L2} = \Delta i_{L_1} = \frac{V_{in} - V_o}{2L(1+K)}DT \quad (11)$$

在电感大小和占空比一定的情况下,式(11)表明电感电流纹波的大小与耦合系数 K 成反比关系。当耦合系数为 $K=1$,即两电感为全耦合时,电流纹波最小,为非耦合时的 $1/2$ 。

2.3 二极管管电压应力分析

假设变换器中各开关元器件均为理想器件,电感 L_1 和电感 L_2 的大小相等,电感电压为 V_L ,则

$$V_{in} - V_o = V_L \quad (12)$$

二极管的电压为 V_D ,则

$$V_{in} - V_L = V_D \quad (13)$$

将式(4)和式(12)代入式(13)得

$$V_D = \frac{1}{2-D} V_{in} \quad (14)$$

具有开关电感单元的电感集成 Buck 变换器与传统 Buck 变换器的性能对比如表 1 所示。表 1 表明所提出的变换器与传统 Buck 变换器相比,电压增益、电感电流纹波和开关管电压应力都减小到传统的 $1/(2-D)$ 倍。

表 1 变换器的性能对比

Tab.1 Comparison of performance between different converters

变换器	电压增益	电感电流纹波	二极管电压应力
传统 Buck 变换器	D	$\frac{(1-D)V_{in}}{L}DT$	V_{in}
新型变换器	$\frac{D}{2-D}$	$\frac{(1-D)V_{in}}{(2-D)L(1+K)}DT$	$\frac{1}{2-D}V_{in}$

3 耦合电感设计

耦合电感设计就是将变换器中的两个电感绕制在一副磁芯上,从结构上集成在一起,通过一定的耦合方式、合理的参数设计,该技术能有效地减少磁件的体积和损耗,减小电流纹波,提高输出动态性能。

由前述分析,两电感正向耦合度越高,电感电流的纹波越小,变换器的性能越好。为增加耦合度,绕线应采用两个电感线圈共绕的方式。为避免磁芯饱和,所选磁芯应为高饱和磁密磁芯或带有气隙的高磁导率磁芯。一般电感绕组的自感为

$$L = \frac{N^2}{R_L} \quad (15)$$

式中: N 为电感线圈匝数; R_L 为电感磁阻。

当采用带有气隙长度为 δ 的高磁导率磁芯时,有

$$R_L = R_c + R_\delta \quad (16)$$

$$\begin{cases} R_c = \frac{l_c}{\mu_r \mu_0 A_c} \\ R_\delta = \frac{\delta}{\mu_0 A_\delta} \end{cases} \quad (17)$$

式中: l_c 为磁路长度; A_c 为磁路截面面积; μ_r 为相对磁导率,表示为有效磁导率 μ_e 与真空磁导率 μ_0 之比; μ_0 为真空磁导率; A_δ 为气隙截面面积。 $R_\delta \gg R_c$ 。

通过计算有效磁导率 μ_e ,并根据电感峰值电流 i_p 可以获得磁芯的最大磁通密度,即

$$B_{max} = \frac{\mu_e N i_p}{l_c} \quad (18)$$

正向耦合电感磁芯的最大工作磁通密度 B_{max} 应当小于磁芯饱和磁通密度 B_s 。

4 实验验证

开关电感 Buck 变换器样机实验波形如图 5 所示。样机参数:输入电压 $V_{in}=12$ V,开关频率 $f=50$ kHz,输出电压 $V_o=4$ V,占空比 $D=0.5$,电容 $C_1=47$ μ F。耦合电感磁芯选择金属磁粉芯 NPF106060 磁环,其磁芯参数及电感测量值如表 2 所示,计算得到最大磁通密度为 0.325 T,小于饱和磁通密度。

样机输出电压波形见图 5(a),输入与输出电压基本符合图 4 所示的电压增益,证明了电压增益理论分析的正确性。图 5(b)为电感电流波形,电感电流纹波为 0.26 A,与理论分析基本一致。低电流纹波减小了对电容的冲击作用,提高了系统稳定性。图 5(c)为二极管两端的电压波形,二极管两端电压为 8 V,与理论分析基本一致,与传统 Buck 变换器相比,二极管两端的电压应力减小了。

表 2 耦合电感实验数据

Tab.2 Experimental data of coupling inductance

参数	数值	参数	数值
μ_r	60.0	L_1/μ H	77.90
A_c/mm^2	65.4	L_2/μ H	78.20
l_c/mm	63.5	R_{est}/Ω	0.20
B_s/T	1.5	K	0.98

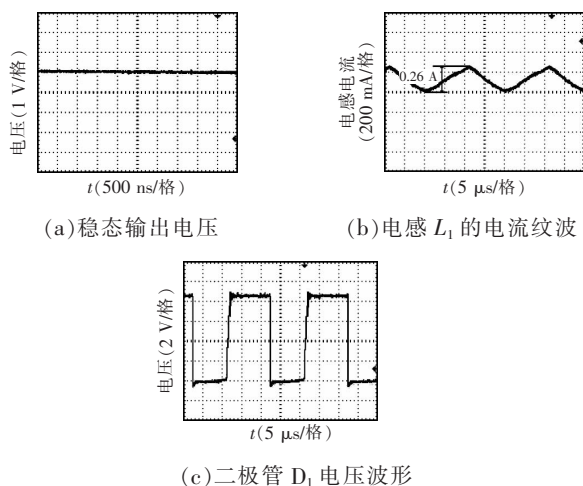


图5 实验波形

Fig.5 Experimental waveforms

5 结语

本文提出了一种具有集成电感的 Buck 变换器,理论分析和实验表明该变换器与传统的 Buck 变换器相比具有以下特点:变换器降压能力增强;二极管电压应力减小;开关电感单元应用在 Buck 变换器中,采用磁集成技术减小了电流纹波。表明具有开关电感单元的电感集成 Buck 变换器具有优良的综合性能。

参考文献:

- [1] Sawant S, Desai U, Shamanna G, et al. A 32nm westmere-EX Xeon enterprise processor[C]. 2011 IEEE International Solid-State Circuits Conference Digest of Technical Papers. San Francisco, USA, 2011: 74-75.
- [2] Warnock J, Chan Y, Huott W, et al. A 5.2GHz microprocessor chip for the IBM zEnterprise™ system[C]. 2011 IEEE International Solid-State Circuits Conference. San Francisco, CA, USA, 2011: 70-72.
- [3] Intel Corp. VRM 9.0 DC-DC converter design guidelines [Z]. Intel Corp. Order Number 249205-004, 2011: 70-71.
- [4] Wei Jia, Yao K, Xu Miing, et al. Applying transformer concept to nonisolated voltage regulators significantly improves the efficiency and transient response[C]. 2003. IEEE 34th Annual Power Electronics. Specialist Conference(PESC'03), 2003, 4: 1599-1604.
- [5] Axelrod B, Berkovich Y, Ioinovici A. Switched-capacitor/

switched-inductor structures for getting transformerless hybrid DC-DC PWM converters[J]. IEEE Transactions on Circuits & Systems I Regular Papers, 2008, 55(2):687-696.

- [6] 王挺, 汤雨, 何耀华, 等. 多单元开关电感/开关电容有源网络变换器[J]. 中国电机工程学报, 2014, 34(6):832-838.
- Wang Ting, Tang Yu, He Yaohua, et al. Multicell switched-inductor/switched-capacitor active-network converter[J]. Proceedings of the CSEE, 2014, 34(6):832-838(in Chinese).
- [7] Zhao Qun, Lee F C. High-efficiency, high step-up DC-DC converters[J]. IEEE Transactions on Power Electronics, 2003, 18(1):65-73.
- [8] 李娜, 杨玉岗, 王蕊. 交错并联磁集成 Buck 变换器的输出本质安全研究[J]. 电源学报, 2012, 10(4):44-48.
- Li Na, Yang Yugang, Wang Rui. Research on the output essential safety for interleaving magnetics Buck converter [J]. Journal of Power Supply, 2012, 10(4):44-48(in Chinese).
- [9] Yang L S, Liang T J, Chen J F. Transformerless DC-DC converters with high step-up voltage gain[J]. IEEE Transactions on Industry Electronics, 2009, 56(8): 3144-3152.
- [10] Yan Zhang; Chaoyi Zhang; Jinjun Liu, et al. Comparison of conventional dc-dc converter and a family of diode-assisted DC-DC converter[C]. Power Electronics and Motion Control Conference, 2012:1718-1723.
- [11] 陈乾宏, 阮新波, 严仰光. 开关电源中磁集成技术及其应用[J]. 电工技术学报, 2004, 19(3):1-8.
- Chen Qianhong, Ruan Xinbo, Yan Yangguang. The application of the magnetic-integration techniques in switching power supply[J]. Transactions of China Electrotechnical Society, 2004, 19(3):1-8(in Chinese).



荣德生

作者简介:

荣德生(1975-),男,博士研究生,副教授,研究方向:节能型电力电子技术及应用,E-mail:345178299@qq.com。

杨干兴(1989-),男,通信作者,硕士研究生,研究方向:电力电子技术及其磁集成技术,E-mail:507503199@qq.com。

胡举爽(1990-),男,硕士研究生,研究方向:电力电子技术及其磁集成技术,E-mail:1403436227@qq.com。

杨学鹏(1989-),男,硕士研究生,研究方向:电力电子技术及其磁集成技术,E-mail:995002735@qq.com。